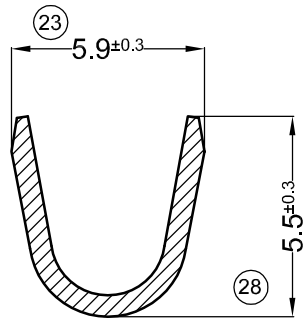
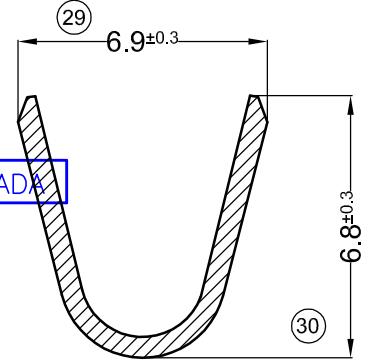


SECC. A-A

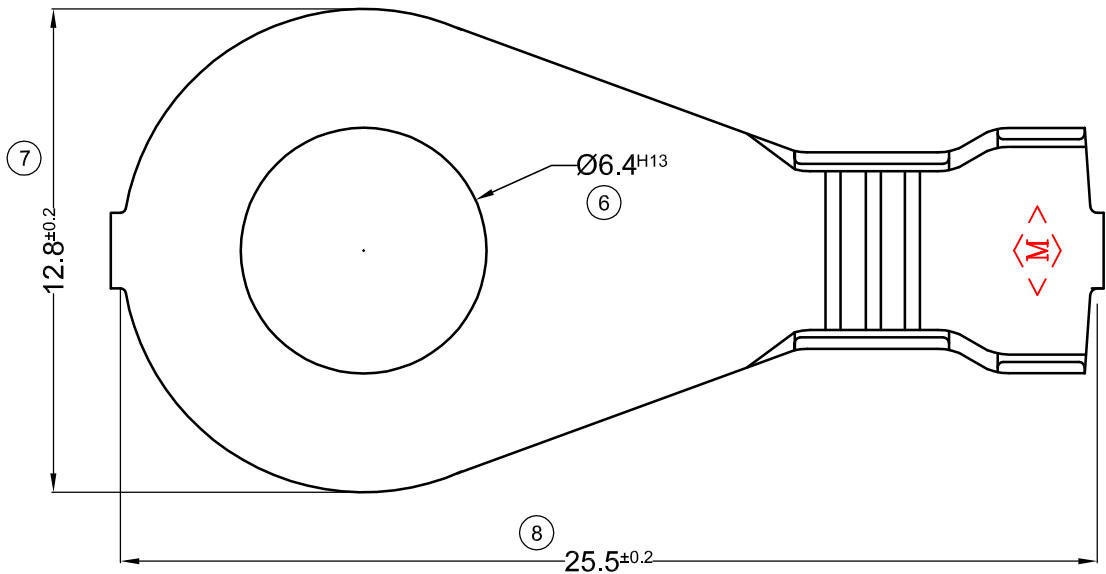


SECC. B-B



COPIA NO CONTROLADA

ESCALA 5:1



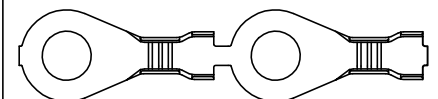
PLANO SUJETO A MODIFICACIONES SIN PREVIO AVISO

PARA PRESENTACIÓN "SUELTOS" CÓDIGO SIN "C" FINAL

CÓDIGO EN BANDA	MATERIAL	TERMINACIÓN	PIEZAS POR CARRETEL	CANTIDAD SUELTOS
1.06.1308C	LATÓN CuZn 30	NATURAL	2.500	1.000
1.06.1309C	LATÓN CuZn 30	ESTAÑADO		

PARA TORNILLO M6-1/4"

DIRECCIÓN DE SALIDA EN CARRETEL



ESCALA: 1=1

Nº REVISIÓN/FECHA

00	1ª EDICIÓN 07/07/00
01	CAMBIO FORMATO DE HOJA 19/01/2022
02	COTA ⑥ ERA 6.5 - 30/04/24

SECCIÓN CONDUCTOR

2.5-6 mm²

Ø AISLANTE

3.4-5.3mm

METALGRAB S.R.L



TERMINAL:

OJAL PLACA Ø 12.8

PLANO CLIENTE Nº:1308

DIBUJÓ: F.DACAL 04/07/00

REVISÓ: D.DACAL 05/07/00